

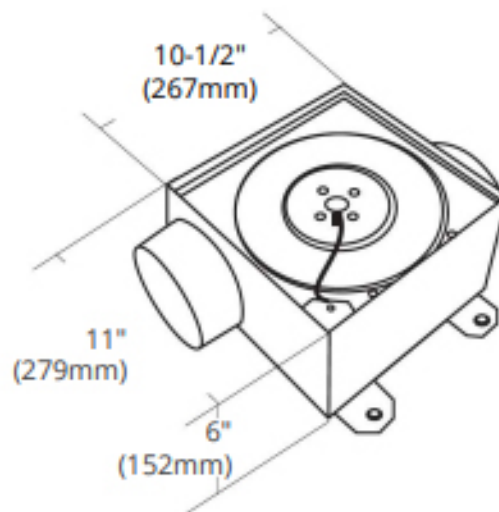
Características:

- Ventilador de extracción para secadoras
- Puede instalarse en techo o muro
- Tecnología superior de motor de rotor externo de diseño europeo, aumenta el rendimiento bajo cualquier diseño de conducto extremadamente restrictivo
- Incluye una puerta de acceso con bisagras y motor montado e integrado para simplificar el servicio periódico

Materiales y Acabados:

- Cuerpo fabricado en acero galvanizado pintado

Plano de Dimensiones:



Modelo	Dimensiones	Entrada	Descarga
OISDF-200	10-1/2" x 11" x 6" (267mm x 279 mm x 152mm)	5" (127 mm)	5" (127 mm)

Nombre de la obra: _____
 Ubicación: _____
 Arquitecto: _____
 Ingeniero: _____
 Contratista: _____

Presentado por:

Fecha:

Av. División del Norte N°76 Col. Memella,
 Cuajimalpa México. C.P. 05330 D.F.

www.innes.com.mx

Nota: Este submittal está diseñado para demostrar dimensiones generales de dicho producto. Los dibujos de este submittal no son elaborados con la intención de especificar aspectos exactos del producto. Estos dibujos no están a escala. Innes Aire S.A. de C.V. se reserva el derecho de hacer cambios sin previo permiso.

Ninguna parte de este documento podrá ser reproducida o retransmitida de cualquier forma; siendo estas: electrónicas o mecanografiadas; incluyendo fotocopiado, grabado y/o cualquier sistema de alojamiento de información sin previo permiso de INNES AIRE S.A. DE C.V.